



## Calibrador Eletrônico de Pneu



*Imagem*



*Satisfação do Cliente*



*Rapidez*



*Desempenho*



*Segurança*



*Precisão*



*Trabalho Pesado*

## Calibra Pneus Automaticamente



 **EXCEL**

## TECNOLOGIA

Com 12 anos de experiência e muitas gerações de equipamentos, Pneutronic trás várias inovações:

- Placa frontal de alumínio.
- Tecnologia de botões Piezo.
- Ajuda visual com luz piscando a cada som do bip.
- Instruções com ícones universais.
- Unidade que embute em qualquer gabinete sem parafusos expostos.
- LCD de uma polegada para melhor leitura. LCD retro-iluminado para facilitar a leitura de perto e de longe.
- Luz adicional para leitura das instruções.
- Estrutura de alumínio resistente às intempéries.
- Design moderno.
- Logos e cores especiais disponíveis.
- Fácil de instalar.
- 1 ano de garantia.
- Preciso, confiável rápido e fácil de usar.
- Atende as normas IP54, CE, UL, CSA, PTB e EC.



## MERCADO

- Postos de Serviço
- Lojas de Conveniência
- Centros de lubrificação
- Concessionárias
- Aluguel de carro
- Companhias de ônibus, caminhões e frotas
- Oficinas mecânicas

## SEGURANÇA

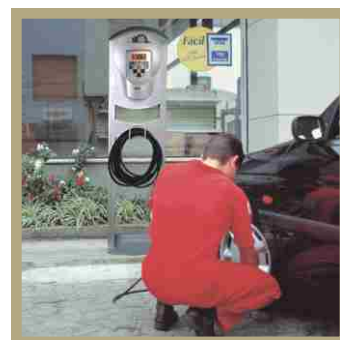
Pneutronic tem muitos dispositivos de segurança:

- Enchimento correto resulta em melhoria no consumo de gasolina, reduz desgaste do pneu e aumenta a segurança.
- Controle de medida de pressão para enchimento seguro dos pneus.
- O ar não vaza quando a mangueira é cortada.
- Pressão volta a um nível seguro após o uso (opcional).
- Rotinas de diagnóstico automáticas.



## OPERAÇÃO

- ▶ Procedimentos de calibragem de pneus de carros se tornou mais simples, rápido e fácil com Pneutronic. Selecione a pressão desejada utilizando os botões mais e menos e conecte o bico na válvula do pneu. O pneu irá encher ou esvaziar de acordo com a pressão desejada. Quando a operação estiver terminada, um som de BIP indicará que o pneu está pronto. Simplesmente remova o bico e comece a próxima calibragem.
- ▶ Bico com trava - deixando as mãos livres.
- ▶ Enche com precisão em apenas um procedimento. Não é preciso verificar novamente a pressão com um medidor manual.
- ▶ Compressor trabalhando sob demanda. Reduz consumo de energia e aumenta a vida do compressor.



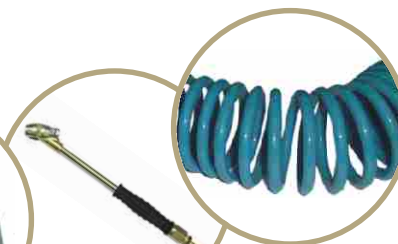
# NOVAS OPÇÕES DE CONFIGURAÇÃO



• Calibrador Eletrônico de Pneus

• Mangueira de Borracha de 10m

- Opção de aquecedor para climas com frio intenso (-30° C)
- Opção de cobrança
- Modem
- Versão Bola
- Fornecimento O&M
- Versão de Alta Pressão
- Versão de Alta Vazão
- Compatibilidade com Nitrogênio
- Controle Remoto
- Bico com Trava
- Bico Longo com Trava
- Mangueira Espiral



## Logos Especiais



• Moedário de Parede

- Unidades Autônomas
- Unidades Completas



Moedário Opcional

Compressor

SC-03 Operado por Moeda



Mangueira de Ar Retrátil

Mangueira de Água Retrátil

Compressor

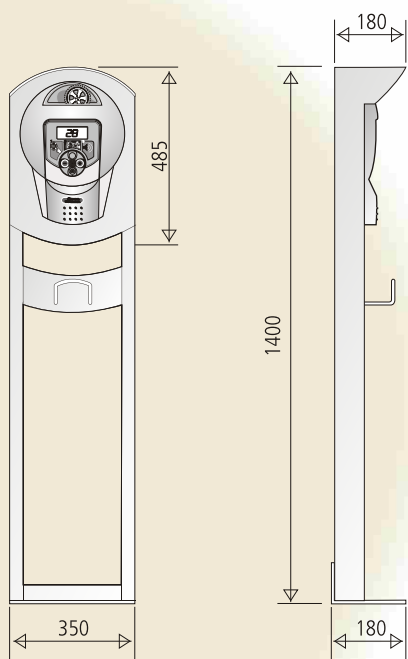
SC-02 W

# DIMENSÕES/INFORMAÇÕES TÉCNICAS

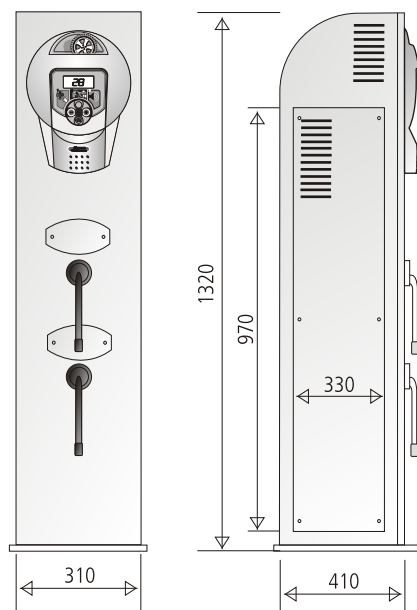
	Pneutronic	com Pedestal	Unid. Autônoma
<b>Dimensões (mm)</b>	380 x 280 x 80	1400 x 350 x 180	1320 x 410 x 310
<b>Peso</b>	<b>4kg - 8lb</b>	<b>14kg - 29 lb</b>	<b>52kg - 110lb</b>
<b>Alimentação</b>	110/220V - 50/60Hz	110/220V - 50/60Hz	110/220V - 50/60Hz
<b>Consumo de Energia com compressor</b>	10 W	10 W	3 KW

CIA DO TRAFICO - 11 5092.3686

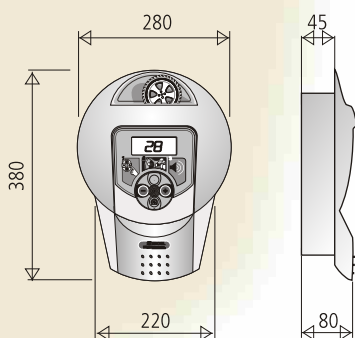
## PNEUTRONIC com pedestal



## Unidade Autônoma



## PNEUTRONIC



### Excel Tire Gauge Inc.

11 Knight Street  
Bldg E20, Warwick, RI, USA ZIP 02886  
Tel +1 401 732 8420 Fax +1 401 384 6157  
[www.pneutronic.com](http://www.pneutronic.com)

### Excel Produtos Eletrônicos

Rua Jaboatão, 580/592 - CEP 02516-010  
São Paulo - SP - Brasil  
Fone/Fax: +55 11 3858.7724  
[excelbr@excelbr.com.br](mailto:excelbr@excelbr.com.br)  
[www.excelbr.com.br](http://www.excelbr.com.br)



# EXCEL

PRODUTOS ELETRÔNICOS

Distribuído por: